

P 210 BK *Light Class*

PALFINGER

LIFETIME EXCELLENCE

DAS FLEXIBLE BEWEGUNGSTALENT



LIFETIME EXCELLENCE

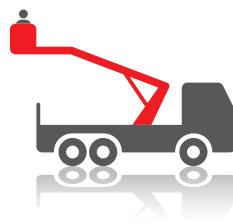
DAS ERGEBNIS SIND **PALFINGER HUBARBEITS-
BÜHNEN** MIT MODERNSTER HÖHENTECHNO-
LOGIE, DIE SELBST BEI SCHWERSTEN PRAXIS-
EINSÄTZEN ABSOLUTE HÖHENLEISTUNGEN
ERREICHEN. **ENTWICKELT FÜR DEN WELT-
MARKT, DESIGNED FÜR DIE ZUKUNFT.**

LÖSUNGS-
ORIENTIERTER

WERT-
BESTÄNDIGER

WIRTSCHAFT-
LICHER

EINSATZ-
BEREITER



ZUVER-
LÄSSIGER

BEDIENER-
FREUNDLICHER

UMWELT-
FREUNDLICHER

SERVICE-
FREUNDLICHER



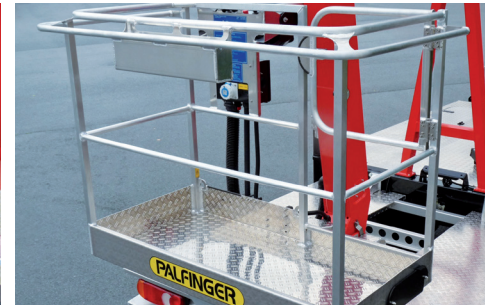
2 x 85°

185°

BESTE PERFORMANCE IN DER 3,5T-KLASSE

5

HIGHLIGHTS



KOMFORT

- Korbarm aus gewichtsoptimierter Aluminiumkonstruktion
- Maximale Performance: 185° schwenkbar!
- Versetzfahrten und Unterflurarbeiten möglich
- Selbsterklärende Bedienung am Steuerpult
- Fehleranzeige mittels LED-Anzeige
- robuste und schützende Kunststoffabdeckung
- Stabiler Aluminium-Arbeitskorb inkl. integrierter Werkzeugablage
- PALFINGER Sicherheitskonzept: selbst schließende Korbtür für einen bequemen aufrechten Einstieg, zusätzlicher Handlauf und rutschhemmender Boden
- Elektronische Nivellierung
- Korbschwenkbereich 2 x 85°



TOP-LEISTUNG

- „7,5t-Leistung auf 3,5t-Gesamtgewicht“.
Eine hohe Verwindungssteifigkeit bei gleichzeitig niedrigem Eigengewicht sind die Ergebnisse des erfolgreichen Konstruktionskonzeptes von PALFINGER.
- Teleskope aus gewichtsoptimierten Alu-Sechskantprofilen
 - Wartungsfreie Gleitstücke für eine verschleißarme Teleskop-Führung

SICHERHEIT

- Patentierte Reichweitenoptimierung (Reichweitenregulierung in Abhängigkeit von der Aufstellneigung von bis zu 5°)
 - Großzügig dimensionierte Stützsteller
 - 3 Abstützmodi (voll, einseitig, in Kontur)
 - Serienmäßiger Unterfahrschutz nach 2006/20/EG
- Verfügbar auf Fahrgestellen von Nissan, Renault, Mercedes, VW und Iveco.

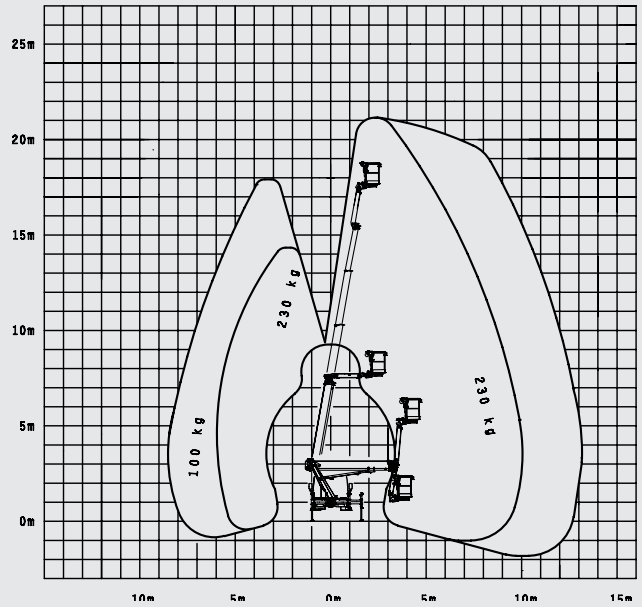
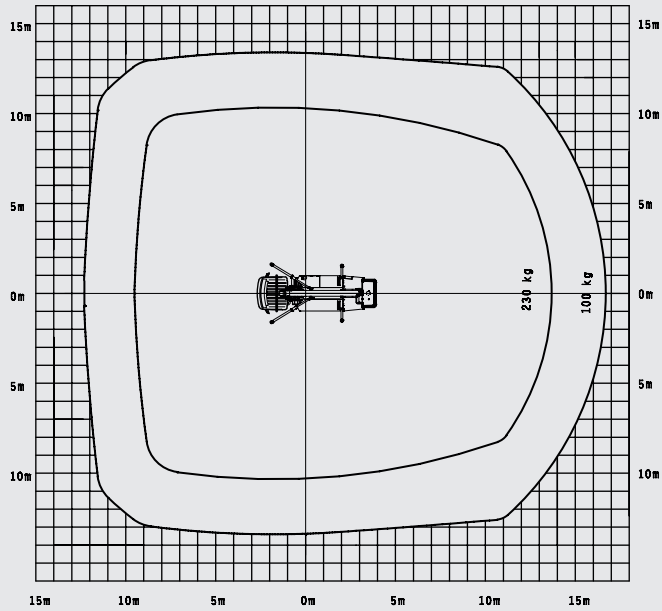


- Leichtes und robustes Aluminiumteleskopsystem
- Extrem flexibel einsetzbar durch 185° beweglichen Korbarm
- Komfortabel durch serienmäßige Memory-Funktion, Home-Funktion und automatische Aufstellnivellierung
- Lässt sich bei fast allen Platzbedingungen aufstellen durch 3 verschiedene Abstützkonfigurationen
- Unterflurarbeiten möglich z.B an ein Böschung unterhalb des Straßenniveaus

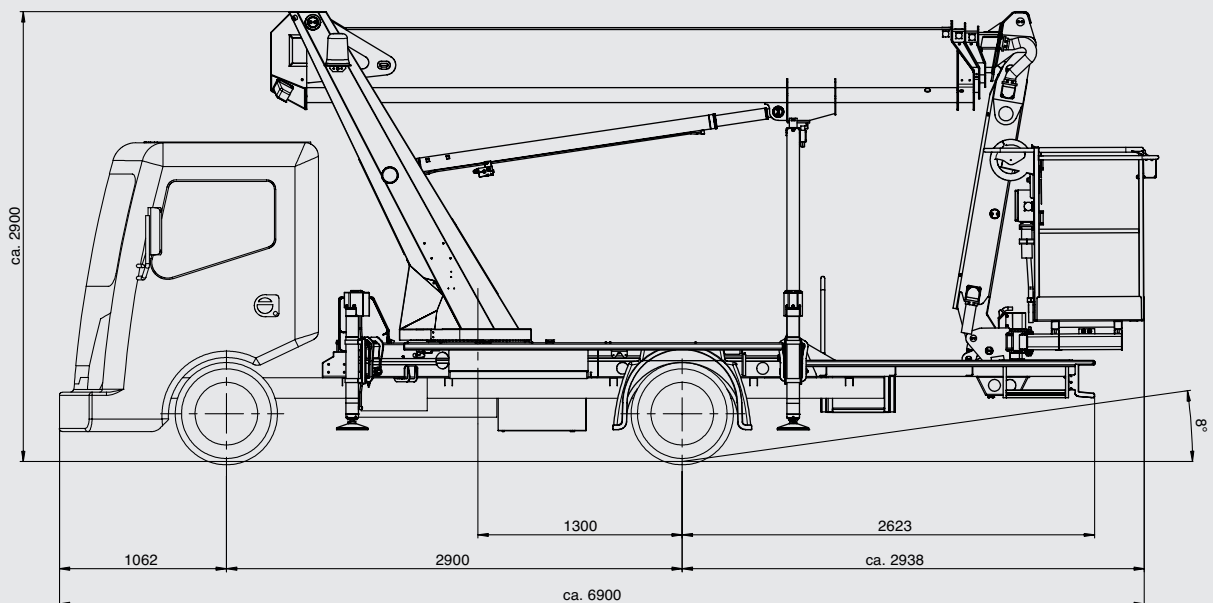


P 210 BK *Light Class*

ARBEITSDIAGRAMME



ABMESSUNGEN



TECHNISCHE DATEN

Max. Arbeitshöhe	21 m
Max. Korbbodenhöhe	19 m
Max. seitliche Reichweite (inkl. Handbereich)	13,5 m
Max. Reichweite nach hinten (inkl. Handbereich)	16,7 m
Neigungswinkel Teleskoparm	-15° bis -82°
Schwenkbereich Drehtisch	500°
Drehwinkel Arbeitskorb	2 x 85°
Drehwinkel Korbarm	185°
Max. Korblast	230 kg
Größe Arbeitskorb	1,4 x 0,7 x 1,1 m
Aufstellgenauigkeit	5°
Höhe in Transportstellung	2,9 m
Breite in Transportstellung	2,22 m
Gesamtlänge	6,9 m
Radstand	2,9 m
Gewicht ohne Personen im FHS	3320 kg

OPTIONAL

Aufstellautomatik	ja
Batteriespannungskontrolle	ja
Memoryfunktion	ja
Home-Funktion	ja



Die abgebildeten Geräte sind teilweise mit Wunschausrüstung ausgestattet und entsprechen nicht immer der Standardausführung.
Beim Aufbau sind länderspezifische Vorschriften zu beachten. Maßangaben unverbindlich. Technische Änderungen, Irrtümer und Übersetzungsfehler vorbehalten.