

**PALFINGER**

# P 170 TXE SMART

PERFORMANCE MAXIMALE  
EN TERMES  
D'ENCOMBREMENT  
OU PERFORMANCE  
MAXIMALE EN TERMES  
DE PORTÉE LATÉRALE

LIFETIME EXCELLENCE



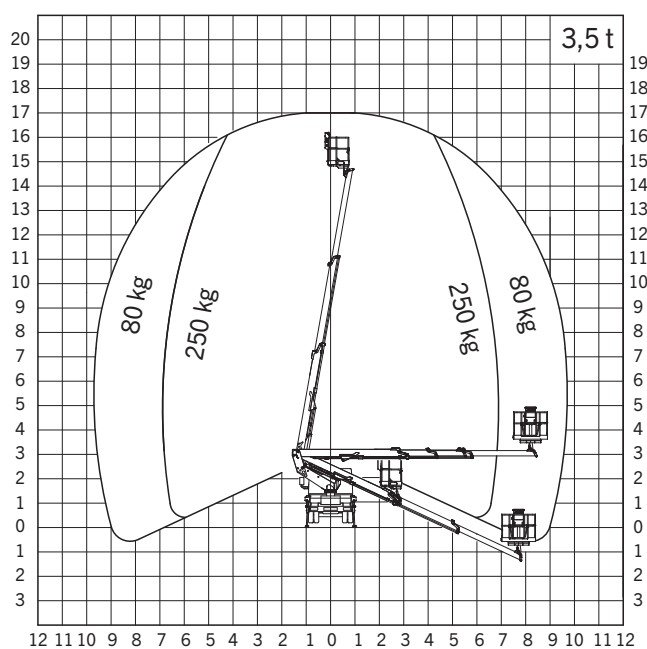
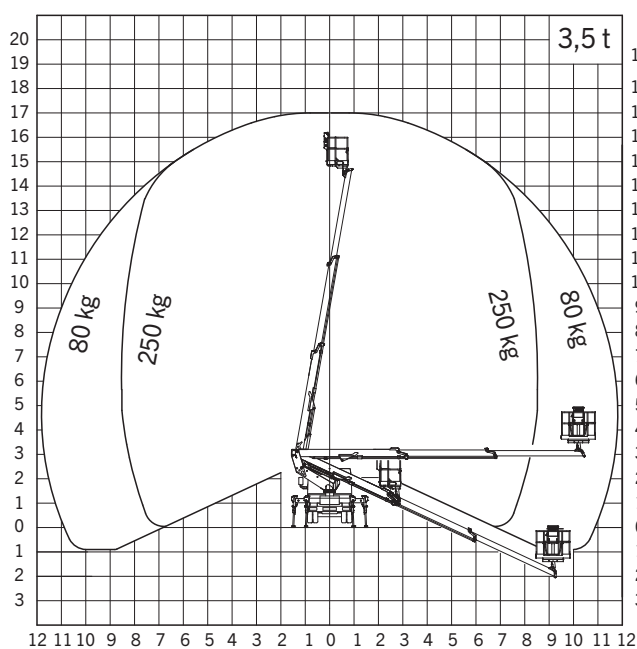
## SPECIFICATIONS TECHNIQUES

Hauteur de travail max	16,9 m
Hauteur plancher max	14,9 m
Déport max	11,7 m
Débattement du bras principale	-25° a + 80°
Rotation de la tourelle	370°
Rotation du panier	2 x 90°
Capacité de charge	250 kg
Dimensions du panier	1,4 x 0,85 x 1,1 m
Hauteur en position de transport	2,89 m
Largeur en position de transport	2,1 m
Longueur en position de transport	6,05 m
Poids mort	3500 kg

## OPTIONS

Panier fibre de verre
Électropompe à usage interne
Projecteur de travail 60 W
Isolation 1000 V
Pompe électrique 12V
Ridelle aluminium 200 mm
Peinture personnalisée client

## DIAGRAMMES DE TRAVAIL



## DIMENSIONS



SALES DEALER