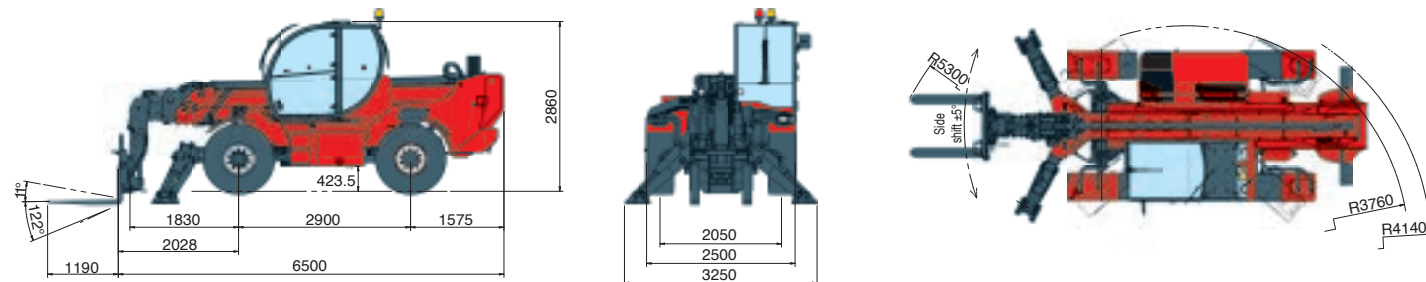


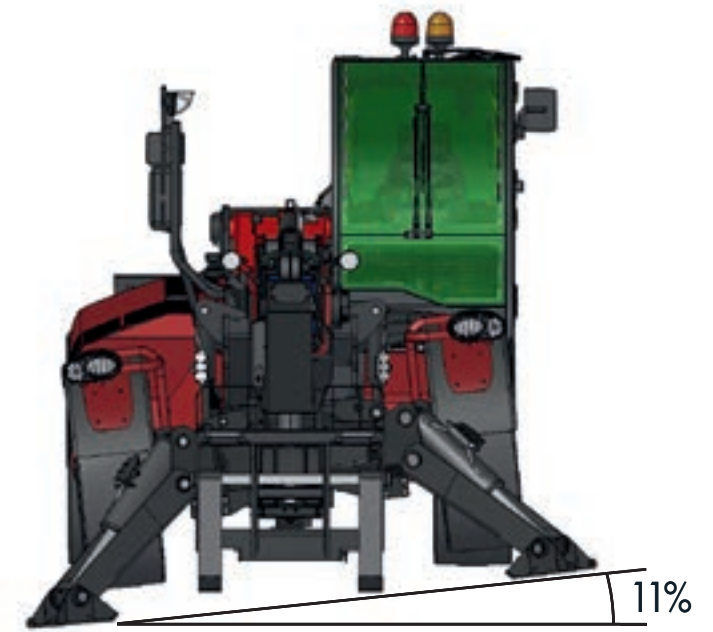
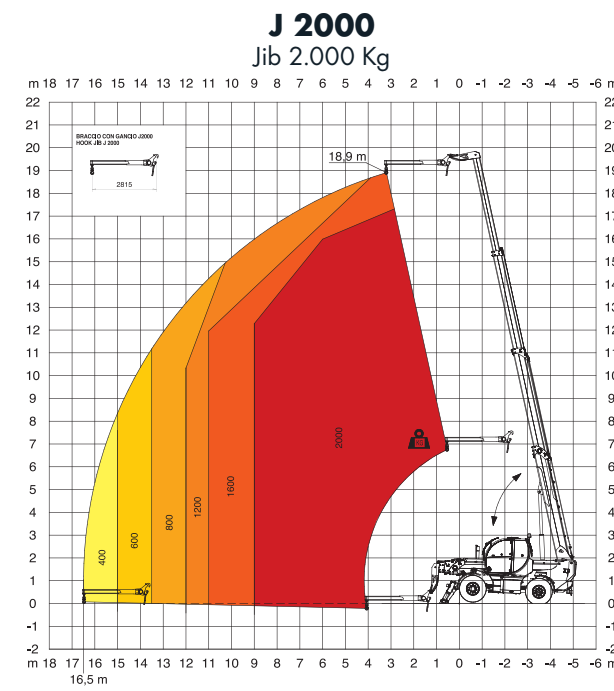
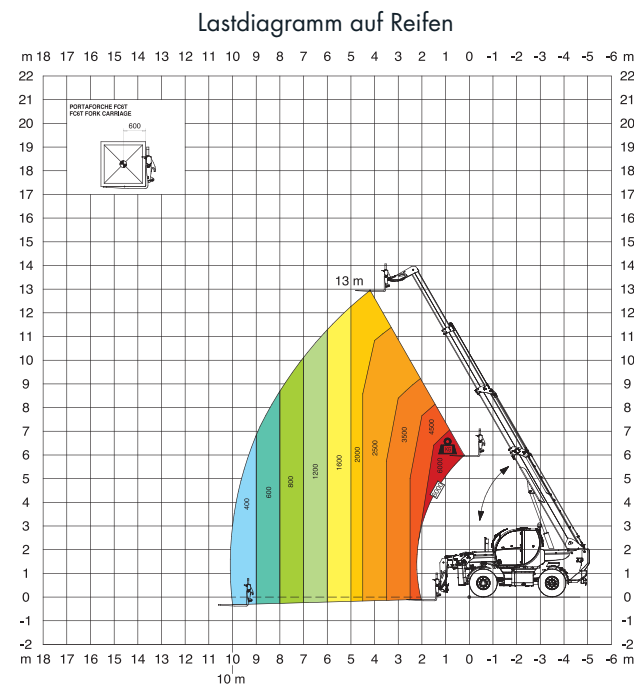
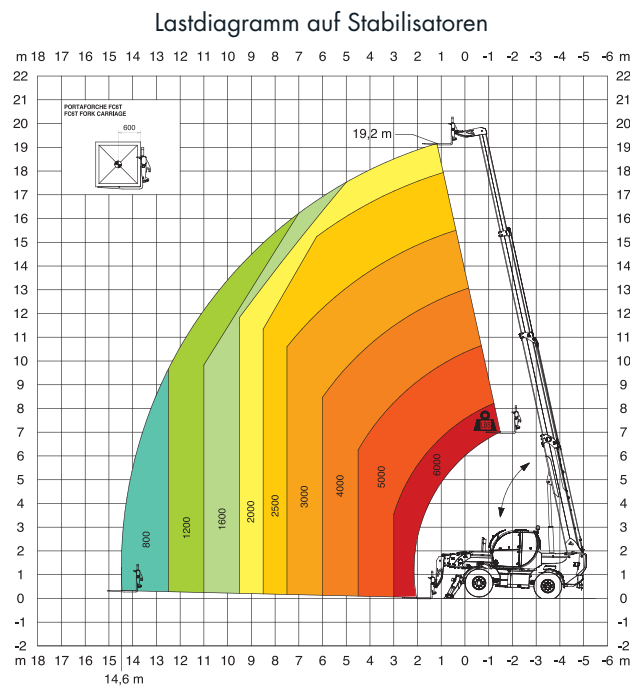
MASCHINENBEZEICHNUNG	Teleskopstapler	TH 6.20	
	Maximale Hubkraft	6.000 kg (Schwerpunkt 600 mm)	
	Maximale Hubhöhe	19,2 m	
MOTOR - DEUTZ	Modell	Deutz TCD 3.6 L4 - stage IV	Deutz TCD 3.6 L4 EDG - stage 3A compliant
	Nennleistung	100 kW - 134 PS bei 2.200 U/min	100 kW - 134 PS bei 2.200 U/min
	Max. Drehmoment	500 Nm bei 1.600 U/min	500 Nm bei 1.600 U/min
	Hubraum	3,6 l	3,6 l
	Zylinderzahl	4 in Reihe	4 in Reihe
	Kraftstoffsystem	Turbodiesel mit direkter Einspritzung	Turbodiesel mit direkter Einspritzung
	Kühlanlage	Wasser-Ladeluftkühler	Wasser-Ladeluftkühler
	ANTRIEB	Typ	Hydrostatisch
Modell		Bosch - Rexroth	
Max. Druck		500 bar	
Fördervolumina		Verstellpumpe mit elektronischer Steuerung, Verstellmotor	
Schaltgetriebe		Dropbox-Getriebe mit 2 Gängen Vor- und rückwärts	
ACHSEN UND BREMSEN	Typ	Achsen mit Planetantrieb	
	Hinterachse	Lenkende Pendelachse mit hydraulischer Sperre	
	Vorderachse	Einschlagend - pendelnd - mit Seitenvershub	
	Betriebsbremse	Mehrscheiben-Ölbadbremse mit hydraulischer Betätigung auf jeder Achse	
	Feststellbremse	Hydraulisch mit negativer Wirkung	
	Reifengröße	445/65 R22,5	
LEISTUNGEN	Max. Fahrgeschwindigkeit	40 km/h	
	Max. Zugkraft am Haken	66 kN	
	Steigfähigkeit	44%	
	Lenkradius (an den Gabeln)	5.300 mm	
GEWICHTE	Gesamtgewicht im leeren Zustand	14.500 kg	
	Vorn im leeren Zustand (Arm eingefahren und gesenkt)	6.000 kg	
	Hinten im leeren Zustand (Arm eingefahren und gesenkt)	8.500 kg	
TANK- UND ANLAGENINHALT		Deutz stage IV	Deutz stage3A
	Dieselmotoröl	150 l	150 l
	AdBlue	10 l	n.a.
	Hydraulisches Öl	170 l	170 l
	Motoröl	9 l	9 l
	Kühlflüssigkeit	23 l	23 l
HYDRAULIKANLAGE FÜR BEWEGUNGEN	Max. Betriebsdruck	350 bar	
	Anlagentyp	Load sensing	
	Betriebspumpe	Bosch Rexroth - Verstellpumpe	
	Steuergerät für Arm- und Oberwagenbewegungen	Danfoss - Elektroproportionale Steuergeräte SIL2	
	Steuergerät für Stabilisatoren	Bosch Rexroth - Elektrohydraulische Aktuatoren	
	Bewegungssteuerung	2 Joysticks Danfoss mit Dual-Achse mit Totmanneinrichtung - Steuerung mit CAN Bus Technologie	
NORMENKONFORMITÄT	EN 13849: Sicherheitsnorm aller Steuerungen der Maschine EN 1459: für geländegängige Teleskopstapler EN 13000: Standardnorm für Hydraulikkranne EN 280: Standardnorm für Arbeitsbühnen FOPS/ROPS 97/68/EG: Abgasnorm		

Die im Werbematerial enthaltenen Angaben gelten nur als Richtlinie.
Magni TH behält sich das Recht vor, seine Modelle und deren technische Daten, Ausstattung sowie Zubehör ohne vorherige Benachrichtigung abzuändern.
Gruppo Industriale FG - 17C0252

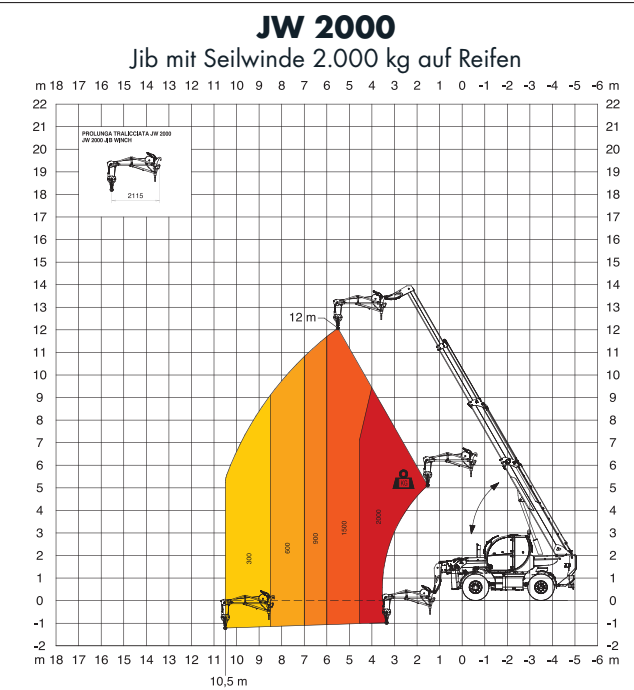
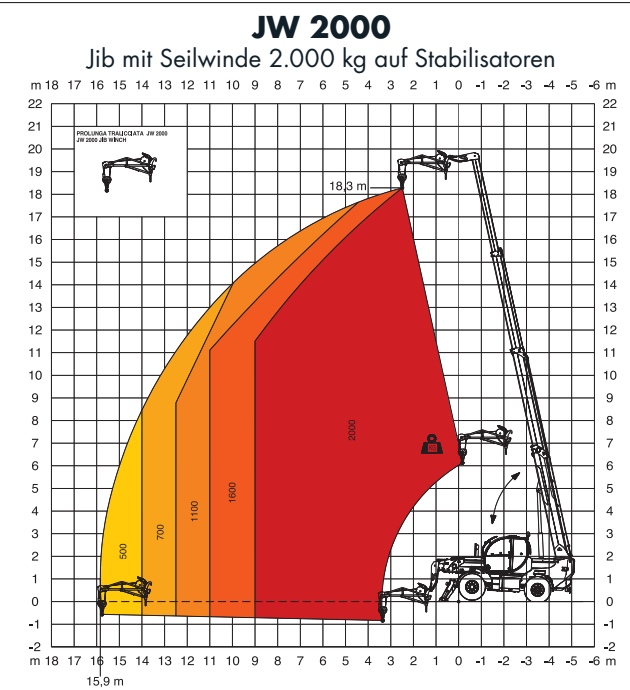
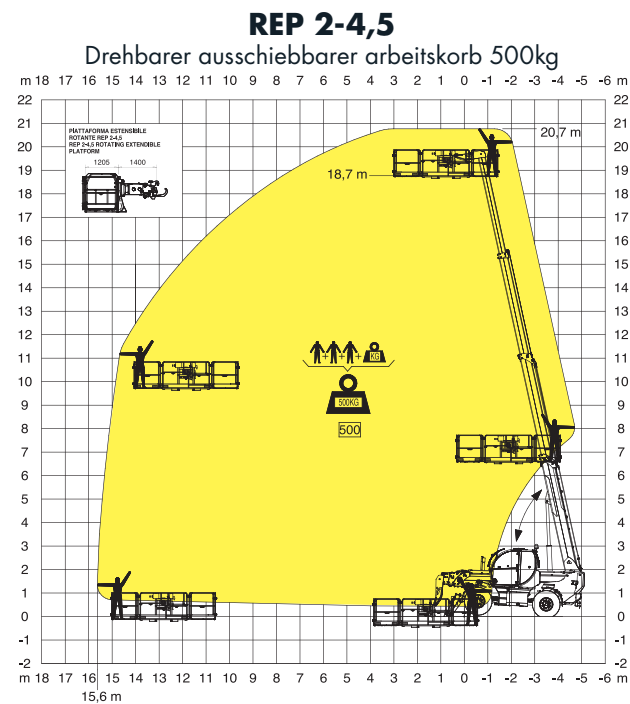
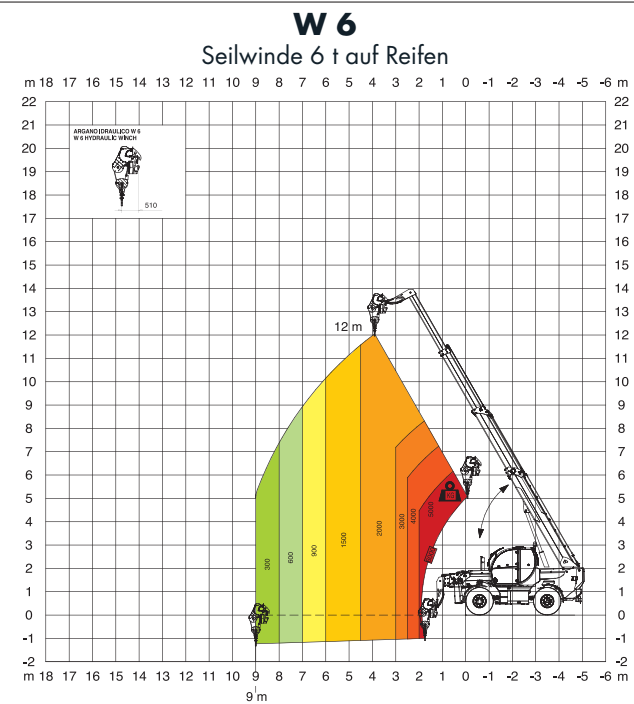
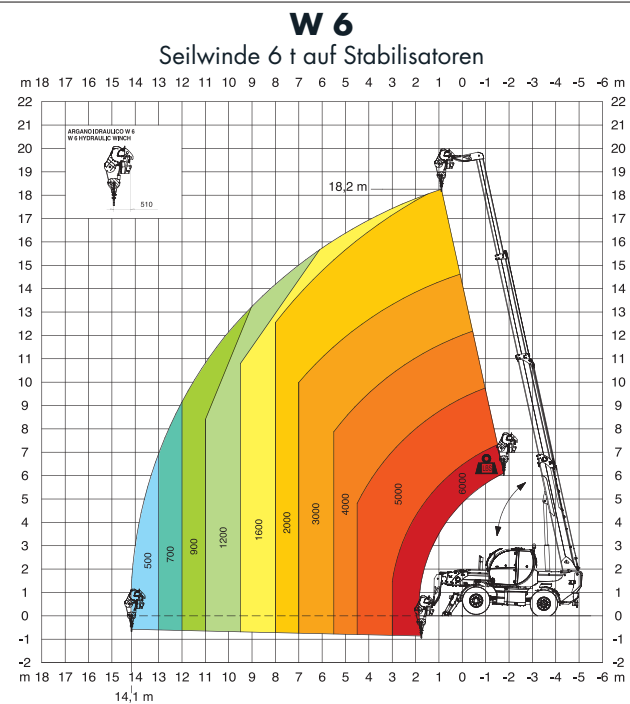


Maximale Hubhöhe: 19,2 m
Max. Reichweite: 14,6 m
Hydrostatisches Getriebe mit elektronischer Steuerung
Automatischer Niveaueausgleich
Klappstützen





Der Niveausgleich wirkt sowohl auf die Räder als auch die Stabilisatoren, weil die Vorderachse einteilig mit den Stabilisatoren verbunden ist.



Dieser Teleskopstapler ist mit Seitenvershub ausgestattet, so dass die Seitenbewegung des hinteren Rahmenteils und damit des Teleskoparms im Bezug zur Längsachse der Maschine möglich ist, um die Position der Last verändern zu können, ohne das Fahrzeug verfahren zu müssen. Dieses System gestattet eine Verschiebung um +/-5°, die bei ganz ausgefahrenem Teleskoparm und unabhängig vom vorhandenen Anbaugerät einer Verschiebung von +/- 1,5 m entspricht.