

2506

Teleskoplader < 6,0 m



Die Kompaktgenies unter den Teleskopen

Mit ihren besonders kompakten Abmessungen eröffnen die Teleskopen von Kramer ein breites Anwendungsspektrum in allen Branchen. Die effizienten Maschinen überzeugen durch ihren dynamischen Allradantrieb, ihre hohe Nutzlast, die hohe Wendigkeit und das geringe Einsatzgewicht.

- Fahrerassistenzsystem Smart Handling
- Effizienter Antrieb und niedrige Betriebskosten
- Moderne Komfortkabine mit Panoramafrontscheibe und All-in-one Joystick für höchsten Fahrerkomfort
- Extrem robuste Bauweise von Rahmen und Ladeanlage
- Optionsvielfalt für großes Einsatzspektrum

2506

Teleskoplader < 6,0 m

Technische Daten

Betriebsdaten

Schaufelinhalt (Standardschaufel)	0.85 m ³
Betriebsgewicht (ohne Anbaugerät)	4,730 kg

Motordaten

Motorhersteller	Deutz
Motorleistung	50 kW

Kraftübertragung

Fahrgeschwindigkeit	20 km/h
Fahrgeschwindigkeit (optional)	30 km/h
Standardbereifung	12.5-18

Lenk- und Arbeitshydraulik

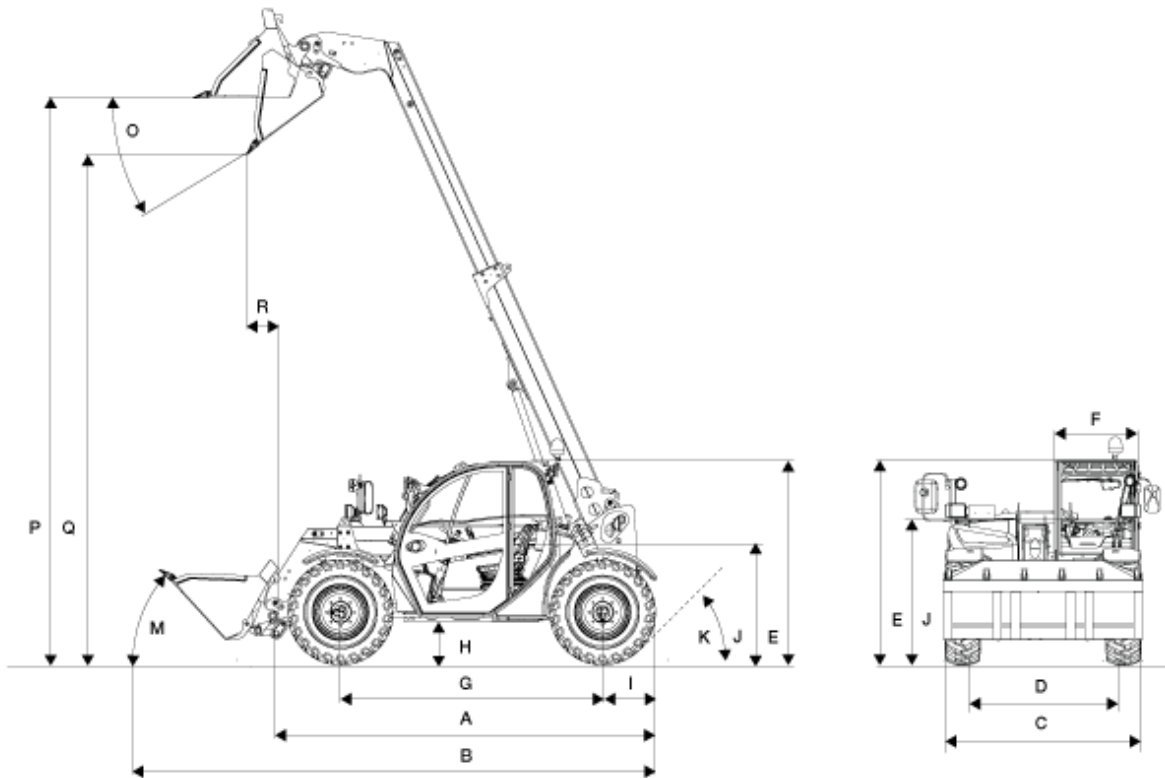
Förderleistung (Pumpe)	89 l/min
Druck (maximal)	235 bar

Kinematik

Nutzlast (maximal)	2,500 kg
Nutzlast (bei max. Hubhöhe)	1,800 kg

Weitere technische Daten finden Sie in der ausführlichen Broschüre im Bereich Infomaterial

Abmessungen



A	Länge (inkl. Werkzeugrahmen)	4,300 mm
B	Länge (mit Standardschaufel)	4,958 mm
C	Breite	1,960 mm
D	Spurbreite	1,660 mm
E	Höhe	1,980 mm
F	Innenbreite (Kabine)	825 mm
G	Radstand	2,650 mm
H	Bodenfreiheit	302 mm
I	Mitte Hinterachse bis Fahrzeugende	620 mm
K	Hinterer Anfahrwinkel	80 °
M	Einkippwinkel (Standardschaufel unten)	45 °
O	Auskippwinkel (Standardschaufel oben)	22 °
P	Überladehöhe (austeleskopiert)	5,600 mm

Q	Ausschütthöhe (austeleskopiert)	5,280 mm
R	Schüttweite (austeleskopiert)	680 mm
	Stapelhöhe (austeleskopiert)	5,730 mm
	Wenderadius (über Reifen)	3,670 mm

Informationen über passendes Zubehör finden Sie auf unserer Webseite.

Änderungen im Interesse ständiger Weiterentwicklungen vorbehalten. Genauere Informationen zur Motorleistung entnehmen Sie bitte der Betriebsanleitung. Der tatsächliche Leistungsausgang kann aufgrund spezifischer Betriebskonditionen variieren.

Informationen über passendes Zubehör finden Sie auf unserer Webseite. Genauere Informationen zur Motorleistung entnehmen Sie bitte der Betriebsanleitung; die tatsächlich abgegebene Leistung kann aufgrund spezifischer Betriebskonditionen variieren. Änderungen und Irrtümer vorbehalten. Abbildungen ähnlich. Copyright © 2014 Kramer-Werke GmbH.