

5065T

Chargeuses sur pneus télescopiques



KRAMER
on the safe side



Utilisation simple, compacité et maniabilité

Utilisation simple, compacité et maniabilité sont les points forts des nouveaux modèles de la série 5. La Kramer 5065T est équipé du système Kramer incomparable qui augmente la portée et la hauteur de gerbage grâce au système de chargement télescopique. Le 5065T atteint une hauteur de gerbage de 4 m et convient parfaitement au chargement de tous les véhicules routiers. Grâce au châssis monobloc et aux quatre roues directrices, les avantages Kramer, tels que la charge utile constante et la stabilité, sont également au rendez-vous avec cette chargeuse sur roues télescopique.

- Conçu pour tout faire : la conception optimale du système de chargement offre une meilleure visibilité des équipements et de l'attache rapide
- Maniabilité imbattable : rayon de braquage de 2.900 mm (pneus extérieurs) avec 2 angles de braquage de 38°
- Sécurité : la limitation de l'angle de basculement à 45° avec la hauteur de levage maximum protège le conducteur et la machine de pertes de matériau involontaires
- Réduction des coûts : un entraînement haute pression efficace pour des coûts d'exploitation réduits et une force de poussée importante
- Dimensions compactes : la hauteur de construction

réduite, inférieure à 2,5 m, et la largeur étroite du véhicule inférieure à 1,65 m permettent un transport simple et économique de la chargeuse sur roues télescopique

5065T Caractéristiques techniques

Caractéristiques techniques

Volume du godet	0,65 m ³
Poids opérationnel	4.350 kg

Caractéristiques du moteur

Fabricant du moteur	Yanmar
Normes d'émissions de la phase (standard)	V

Transmission de force

Système d'entraînement	Hydrostatique à pistons axiaux, débit variable en continu.
Vitesse de déplacement (standard)	20 km/h
Vitesse de déplacement (en option)	27 km/h
Pneumatiques standard	12.15-18
Blocage de différentiel	100 % avant
Braquage max.	2 x 38 °

Hydraulique de travail et de direction

Débit de la pompe max.	50 l/min
Pression de la pompe max.	240 bar
Débit de Powerflow max.	90 l/min

Cinématique

Type de fabrication	Cinématique Z
Charge de basculement (mit Standardschaufel)	2.500 kg
Charge utile (S=1.25)	1.650 kg
Angle de basculement arrière	30 °
Angle de déversement	40 °

Quantités de remplissage

Réservoir de carburant	60 l
Réservoir hydraulique	58 l

Émissions sonores

Valeur mesurée	100 dB(A)
Valeur garantie	101 dB(A)
Niveau sonore à l'oreille du conducteur	84 dB(A)

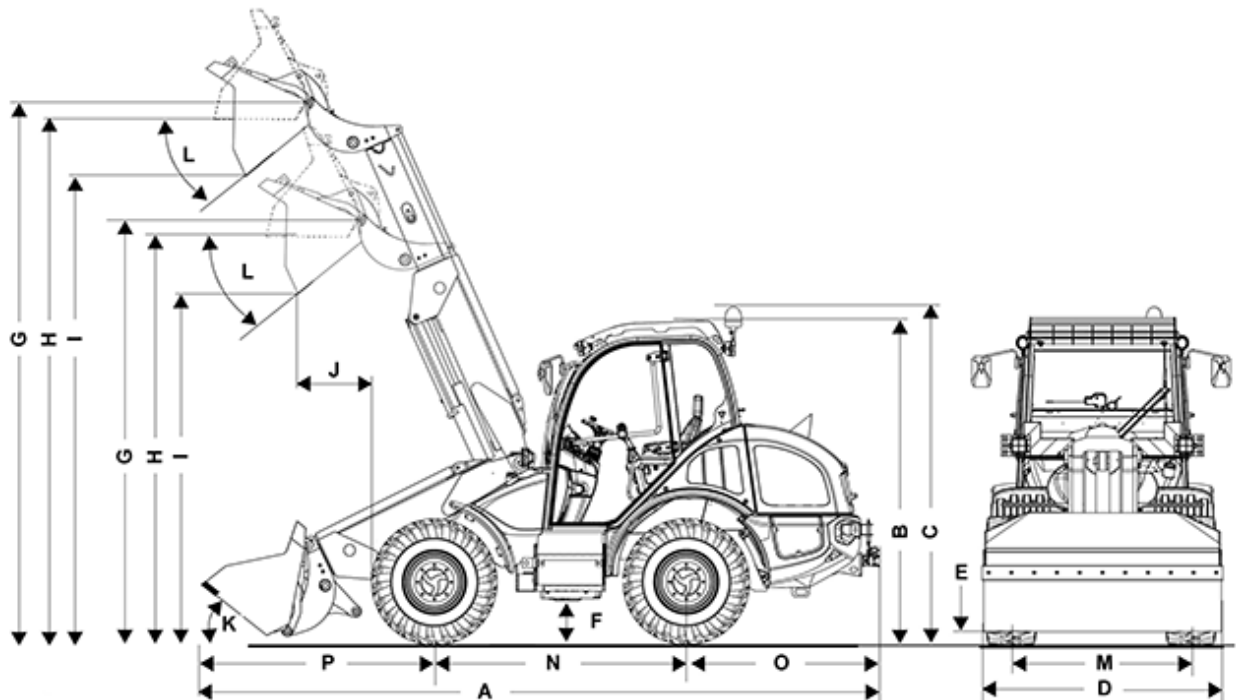
Vibrations

Valeur totale des vibrations à laquelle sont exposés les membres supérieurs du corps	< 2,5 m/s ²
Valeur maximale efficace d'accélération pondérée transmise à l'ensemble du corps	< 0,5 m/s ²

Alle Angaben ohne Gewähr.

Vous trouverez les caractéristiques techniques complémentaires dans les brochures détaillées de la rubrique documentation

5065T Dimensions



A	Longueur	5.350 mm
B	Hauteur	2.470 mm
C	Hauteur totale avec feu tournant	2.670 mm
D	Largeur	1.590 mm
E	Garde au sol en position de transport de l'installation de chargement	250 mm
F	Garde au sol sous l'axe et la transmission	280 mm
G	Articulation du godet - rétracté	3.420 mm
G	Articulation du godet - sorti	4.270 mm
H	Hauteur utile - rétracté	3.160 mm
H	Hauteur utile - sorti	4.010 mm
I	Hauteur de déversement - rétracté	2.650 mm
I	Hauteur de déversement - sorti	3.500 mm
J	Portée de déversement - rétracté	560 mm
J	Portée de déversement - sorti	810 mm
K	Angle de basculement arrière	30 °
L	Angle de déversement	40 °
M	Voie	1.262 mm
N	Empattement	2.000 mm
O	Du milieu de l'essieu arrière jusqu'à l'extrémité de l'engin	1.320 mm
P	Du milieu de l'essieu avant jusqu'à la dent du godet	1.992 mm

Largeur du godet	1.650 mm
Hauteur de gerbage (sorti)	4.030 mm
Rayon de braquage des pneumatiques	2.900 mm

Remarque: Nous attirons votre attention sur le fait que l'offre produits peut varier d'un pays à l'autre. Dans ces conditions, les informations et les produits pourraient ne pas être valables dans votre pays. Vous pouvez consulter le manuel d'utilisation pour plus d'informations concernant la puissance du moteur ; la puissance effective peut varier selon des conditions d'utilisation spécifiques. Sous réserve de modifications et d'erreurs. Images similaires.
Copyright © 2021 Kramer-Werke GmbH.