

2706

Chariots TéléscoPIques < 6 m



KRAMER
on the safe side



Compacité efficace

Le chariot télescopique Kramer 2706 le plus compact dispose d'une capacité de levage de 2,7 t et d'une hauteur de gerbage de 6 m. Le chariot télescopique est propulsé par un moteur Kohler de 75 Ch. Ce dernier travaille habituellement avec le DOC (catalyseur d'oxydation pour moteur diesel) et avec le DPF (filtre à particules diesel) ce qui permet à la machine de tourner de façon économe avec puissance. Le Joystick multifonction à pilotage électronique réalise un chargement rapide, car plusieurs mouvements peuvent être effectués simultanément.

- Capacité de levage : une charge utile 2,7 t et une hauteur de gerbage de 6 m
- Consommation économique : consommation économique et couple élevé uniquement avec le DOC et la DPF
- Attache rapide Kramer : la conception robuste permet des changements rapides d'outils en quelques secondes
- Gabarit compact : les dimensions compactes permettent un travail efficace dans des environnements restreints tels que les parkings souterrains
- Système de commande : le système de commande Kramer garantit une utilisation intuitive de toutes les

fonctions grâce au levier multifonction à pilotage électronique

2706 Caractéristiques techniques

Caractéristiques techniques

Hauteur de gerbage max.	6.000 mm
Charge utile max.	2.700 kg
Poids opérationnel	5.000 kg
Volume du godet	0,85 m ³
Hauteur de levage	5.730 mm
Rayon de braquage	3.670 mm
Braquage	2x38 °

Caractéristiques du moteur

Fabricant du moteur	Kohler
Type / Modèle	KDI 2504 TCR
Puissance du moteur	55,4 kW
Normes d'émissions de la phase	V
Système de post-traitement des gaz d'échappement	DOC+DPF

Transmission de force

Système d'entraînement	hydrostatique
Vitesse de déplacement (maxi)	20 km/h
Vitesse de déplacement (en option)	30 km/h
Blocage de différentiel	enclenchable 100%
Frein de service	Frein de stationnement agissant sur les 4 roues
Pneumatiques standard	12.5-18 MPT01

Hydraulique de travail

Débit de la pompe max.	90 l/min
Pression de la pompe max.	240 bar

Quantités de remplissage

Réservoir de carburant	100 l
Réservoir hydraulique	75 l

Émissions sonores

Valeur mesurée	103 dB(A)
Valeur garantie	104 dB(A)
Niveau sonore à l'oreille du conducteur	80 dB(A)

Vibrations

Valeur totale des vibrations à laquelle sont exposés les membres supérieurs du corps	< 2,5 m/s ² (< 8.2 feet/s ²)
Valeur maximale efficace d'accélération pondérée transmise à l'ensemble du corps	- < 0,5 m/s ² (< 1.64 feet/s ²)

Alle Angaben ohne Gewähr.

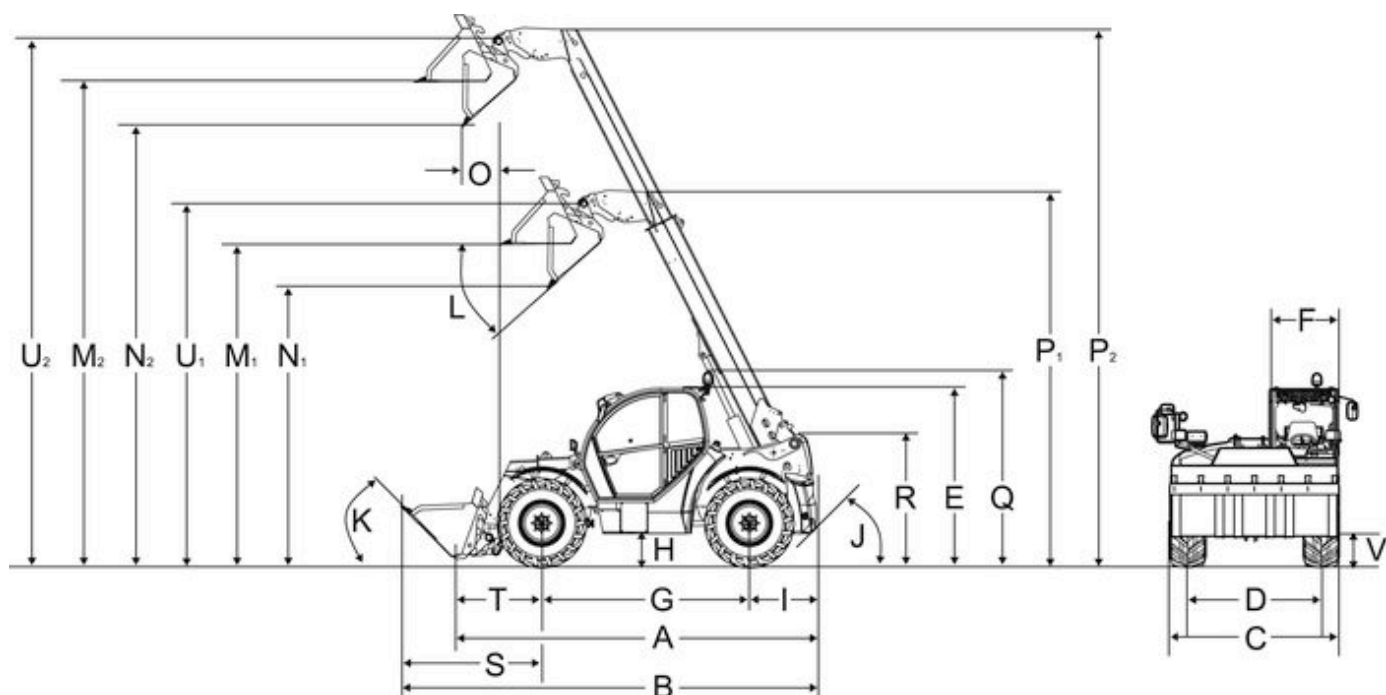
Geräuschemissionen: Die Messung erfolgt nach den Anforderungen der Norm EN 1459 und der Richtlinie 2000/14/EG. Messplatz: Asphaltierte Oberfläche.

Vibrationen: Messunsicherheiten wie in ISO/TR 25398:2006 angegeben. Bitte unterweisen bzw. informieren Sie den Bediener/die Bedienerin über mögliche Gefahren durch Vibrationen.

Vibrationen: Schwingungsgesamtwert der oberen Körpergliedmaße :auf ebenem und befestigten Untergrund bei entsprechender Fahrweise

Vibrationen: Höchster Effektivwert der gewichteten Beschleunigung für den Körper: Einsatz in der Gewinnung unter harten Umweltbedingungen

2706 Dimensions



A	Longueur totale	4.400 mm
B	Longueur totale avec godet	5.000 mm
C	Largeur totale sans outil attaché	1.960 mm
D	Voie avant	1.660 mm
D	Voie arrière	1.660 mm
E	Hauteur totale	1.980 mm
F	Largeur de cabine	825 mm
G	Empattement centre	2.650 mm
H	Garde au sol sous l'axe et la transmission	302 mm
J	Angle d'attaque	76 °
I	Distance du centre de la roue arrière vers l'arrière	720 mm
K	Angle de déversement	45 °
L	Angle de déversement	22 °
M1	Hauteur utile - rétracté	3.730 mm
M2	Hauteur utile - sorti	5.600 mm
N1	Hauteur de déversement - rétracté	3.450 mm
N2	Hauteur de déversement - sorti	5.280 mm
O	Portée de déversement - sorti	680 mm
P1	Longueur	4.420 mm
P2	Longueur	6.260 mm
Q	Hauteur totale avec feu tournant	2.210 mm
R	Hauteur totale de l'entreposage du bras télescopique dans le cadre	1.415 mm
S	Distance du centre de la roue avant vers le bord avant de le godet	1.840 mm
T	La distance du centre de l'entreposage de la roue avant vers le cadre de l'attache rapide	1.840 mm
U1	Articulation du godet - rétracté	4.240 mm

U2	Articulation du godet - sorti	6.080 mm
V	Position de transport avec outil attaché	175 mm
-	Rayon de braquage du bord extérieur des roues	3.670 mm
-	Hauteur d'entrée, plancher de la cabine	360 mm
-	Rayon de braquage du bord extérieur du godet	4.500 mm

Alle Angaben ohne Gewähr.

Maschinenmaße können je nach Bereifung variieren.

„Gesamtlänge“ und „Abstand Mitte Hinterrad zum Heck“:

- mit Hitch-Kupplung + 70 mm (KT276); + 320 mm (KT306,KT356, KT307, KT357, KT447, KT507, KT557); + 154 mm (KT559)

- mit höhenverstellbarer Anhängerkupplung + 320 mm (KT306,KT356, KT307, KT357, KT447, KT507, KT557)

- mit fester Anhängerkupplung + 200 mm (KT306,KT356, KT307, KT357, KT447, KT507, KT557)

„Gesamtbreite ohne Schaufel“ abhängig von der Bereifung, mit eingeklappten Spiegeln

„Hinterer Anfahrwinkel (Böschungswinkel)“ mit Hitch-Anhängerkupplung 51° (KT276); 32° (KT306, KT356, KT307, KT357)

Remarque: Nous attirons votre attention sur le fait que l'offre produits peut varier d'un pays à l'autre. Dans ces conditions, les informations et les produits pourraient ne pas être valables dans votre pays. Vous pouvez consulter le manuel d'utilisation pour plus d'informations concernant la puissance du moteur ; la puissance effective peut varier selon des conditions d'utilisation spécifiques. Sous réserve de modifications et d'erreurs. Images similaires.
Copyright © 2021 Kramer-Werke GmbH.