

PALFINGER

P 160 A LOW SMART

**VOTRE OUTIL DE TRAVAIL
POUR LES CONTEXTES
OPÉRATIONNELS
CHAOTIQUES DES
VILLES**

LIFETIME EXCELLENCE



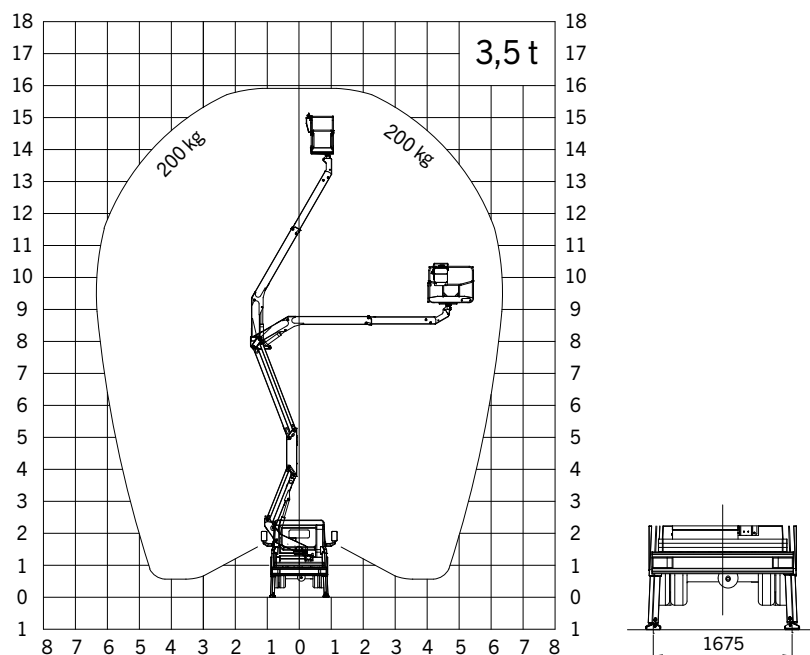
SPÉCIFICATIONS TECHNIQUES P 160 A

Hauteur de travail max	16 m
Hauteur plancher max	14 m
Déport max	6,3 m *
Débattement du bras principal	-30° + 60°
Tablier De Rotation	260°
Capacité de charge	200 kg
Dimensions du panier	1,4 x 0,7 x 1,1 m
Hauteur en position de transport	2,65 m
Largeur en position de transport	1,82 m
Longeur en position de transport	4,62 m
Conduire avec permis B	

OPTIONS

Nacelle fibre de verre
Électropompe à usage interne
Projecteur de travail 60 W
Inclinomètre avec alarme sonore
Isolation 1000 V
Rotation nacelle
Ridelles en aluminium
Peinture personnalisée client

DIAGRAMMES DE TRAVAIL *



* Avec rotation nacelle (opt)

DIMENSIONS



SALES DEALER

Les équipements présentés dans la documentation sont partiellement équipés d'options et ne correspondent pas toujours à la version standard. Les réglementations spécifiques à chaque pays doivent être respectées. Les dimensions peuvent varier. Sous réserve de modifications techniques, d'erreurs et fautes de traduction.