



**Canons pulvérisateurs
d'eau Tera
Série 400V**







Canon pulvérisateur d'eau Tera Dehaco

Pour éviter la production de poussière lors de démolitions et de rénovations, les autorités définissent des exigences de plus en plus sévères pour l'exécution des travaux. Dehaco y répond par le biais d'une nouvelle génération de pulvérisateurs d'eau Tera innovants. Ceux-ci peuvent d'ailleurs être utilisés à de nombreuses autres fins ; par exemple, pour empêcher, lors d'une extinction terminale d'incendie, la libération de particules d'amiante, ou encore dans le cadre d'opérations de recyclage, de stockage de marchandises en vrac ou de contrôle des odeurs lors de l'élimination de déchets. Le Tera de Dehaco est un champion lorsqu'il s'agit de contrôler la poussière !

Le principe de fonctionnement du Tera fait appel à une projection dirigée de fines gouttelettes d'eau pulvérisée auxquelles s'accrochent les particules de poussière. Les buses de pulvérisation (nozzles) et autres têtes de pulvérisation classiques requièrent beaucoup de maintenance car elles sont sujettes au colmatage en raison de la présence de calcium en suspension dans l'eau. Tera solutionne ce problème par l'utilisation d'une tête de pulvérisation révolutionnaire (brevetée) Demto-Rotor® dans laquelle il ne peut y avoir de dépôt de particules de calcium.

La taille des gouttelettes est réglable en continu et, en outre, le Tera ne consomme que très peu d'eau d'où un maximum d'effet pour une consommation minimum !

Le Tera peut être monté sur une remorque lente (slowtrailer) ou un châssis agricole Dehaco voire sur une remorque à 1 ou 2 essieux Dehaco homologuée par le RDW (les Mines néerlandaises), le choix du véhicule étant fonction du poids du pulvérisateur d'eau et des accessoires.

Il est possible de monter un Tera autonome, avec générateur et un réservoir d'eau de 2200 litres, sur une remorque à 2 ou 3 essieux Dehaco. On peut ainsi utiliser le pulvérisateur d'eau partout sans qu'il n'y ait besoin d'un raccordement ni au réseau secteur ni à l'eau courante.

N'hésitez pas, SVP, à prendre contact avec nos experts pour obtenir des conseils pour une installation « faite sur mesure » d'un canon pulvérisateur d'eau Tera.



INNOVATION



ECO



Caractéristiques

Tera standard



TERA

1 Demto-Rotor® Technology

Ce système breveté est extrêmement fiable et permet un ajustement de la taille des gouttelettes, à savoir :

Position 1 : Grosses gouttelettes

Position 2 : Gouttelettes moyennes

Position 3 : Gouttelettes fines



De plus, le système présente des avantages majeurs par rapport aux buses classiques :

- Plus le moindre risque de colmatage par dépôt de calcium et impuretés dans l'eau.
- Pas besoin de pompe à haute pression, d'où une consommation d'énergie moindre (un générateur plus petit convient parfaitement).
- Réglage facile de la taille des gouttelettes par le biais d'un sélecteur à trois positions.

2 Smart Ventilator

Le ventilateur est conçu spécialement pour la gamme Tera et s'emboîte parfaitement sur le cône.

La présence de trois positions permet de toujours régler, pendant le travail, le volume soufflé :

Position 1 : ECO

Position 2 : ECO BOOST

Position 3 : POWER BOOST



Il est possible de régler non seulement le volume soufflé mais aussi la consommation d'électricité. Dans les positions les plus faibles, « ECO » et/ou « BOOST ECO », la consommation d'électricité sensiblement plus faible (de 20 à 40%). Il est par conséquent possible, dans certaines conditions opérationnelles, d'utiliser un générateur plus petit, la machine étant économique à l'usage.

La mise en place de bandes de caractéristiques spécifiques sur les pales du ventilateur permet une réduction du niveau sonore.

3 Cône

Le cône permet d'assurer un flux d'air régulier de vitesse idéale ce qui se traduit par des performances optimales. De par la construction du Demto-Rotor® la totalité du brouillard pulvérisé est rejetée vers l'extérieur depuis le centre du cône. Côté admission, le cône comporte une grille robuste, tant pour la sécurité que pour la protection du ventilateur contre tout risque d'aspiration de matériaux de forte taille. À l'extérieur du cône est doté de bagues de protection.

4 Panneau de commande

En standard, le Tera comporte un panneau de commande doté d'interrupteurs. L'armoire de commande est verrouillable.

5 Rotation électrique

En standard, le Tera possède une rotation électrique (335°). L'angle d'inclinaison se laisse régler facilement depuis le panneau de commande.

6 Compteur d'eau

En standard, le Tera comporte un compteur d'eau pour permettant d'évaluer de la consommation d'eau. Il est possible de régler la quantité d'alimentation (le débit) en eau par le biais du robinet d'arrêt présent.



7 Réglage en hauteur

En standard, le Tera est doté d'un réglage en hauteur manuel. Une broche permet de régler l'angle du cône.

8 Robinet de vidange

En standard, le Tera est doté d'un robinet de vidange. Grâce à la présence d'un seul point de vidange indispensable, le système est protégé contre le gel.

9 Socle de montage

En standard, le Tera est doté d'un socle de montage. Il existe de nombreuses options différentes permettant de réaliser n'importe quelle structure.

10 Raccordement à l'alimentation en eau

En standard, le Tera est doté d'un raccord Storz C52.

11 Verrouillage pour le transport

Ce verrouillage est garant d'une construction stable entre le cône et le châssis de sorte qu'il ne peut pas y avoir de rotation au cours du transport.

12 Anneaux de levage

En standard, le Tera comporte deux anneaux de levage.



Canon pulvérisateur d'eau Tera

Standard 45 - 60 - 75 - 90



		TERA 45	
Spécifications techniques	Portée maximale en position 3 « Power Boost »	mtr	45
	Portée maximale en position 2 « Eco-Boost » / 1 « Eco »	mtr	40 / 30
	Poids	kg	415
	Consommation d'eau	ltr	100 - 1500
	Pression d'alimentation en eau optimale (mini-maxi)	bar	3,0 (0,1 - 6,0)
	Raccordement à l'alimentation en eau		Storz C52
	Consommation électrique en position 3 « Power Boost »	kW	6,0 (100 l/h) / 7,0 (1500 l/h)
	Consommation électrique en position 2 « Eco Boost »	kW	4,5 (100 l/h) / 6,5 (1500 l/h)
	Consommation électrique en position 1 « Eco »	kW	4,0 (100 l/h) / 5,5 (1500 l/h)
	Voltage nécessaire	V	400
	Ampérage nécessaire	A	32
	Réglage en rotation		0 - 335°
	Angle de réglage en hauteur (+50°/-25°)		75°
	Dimensions Tera standard (Lxlxh)	mm	1103x1061x1519
Dimensions socle (Lxlxh)	mm	1004x1061x200	
Caractéristiques	Demto-Rotor® Technology		●
	Réglage en rotation électrique (réglage en pivotement y compris)		●
	Réglage en hauteur mécanique		●
	Panneau de commande sous la forme d'interrupteurs		●
	Compteur d'eau (avec robinet d'arrêt)		●
	Réglage en hauteur électrique		○
	Télécommande		○
	Panneau de commande sous la forme d'un écran tactile		○
	Désinfection de l'eau par UV		○
	Câble électrique 25 mètres 32 A		○
	Câble électrique 25 mètres 63 A		-
	Numéro d'article	4210.0020	

- Standard
- Option
- Pas possible



TERA 60	TERA 75	TERA 90
60	75	90
55 / 45	70 / 60	85 / 75
514	534	652
500 - 4500	500 - 4500	500 - 4500
3,0 (0,1 - 6,0)	3,0 (0,1 - 6,0)	3,0 (0,1 - 6,0)
Storz C52	Storz C52	Storz C52
12,0 (500 l/h) / 16,0 (4500 l/h)	16,0 (500 l/h) / 20,0 (4500 l/h)	23,0 (500 l/h) / 27,0 (4500 l/h)
8,0 (500 l/h) / 12,0 (4500 l/h)	13,0 (500 l/h) / 17,0 (4500 l/h)	18,0 (500 l/h) / 22,0 (4500 l/h)
6,0 (500 l/h) / 10,0 (4500 l/h)	8,0 (500 l/h) / 12,0 (4500 l/h)	15,0 (500 l/h) / 19,0 (4500 l/h)
400	400	400
63	63	63
0 - 335°	0 - 335°	0 - 335°
75°	75°	75°
1541x1061x1747	1541x1061x1747	1955x1238x2026
1004x1061x200	1004x1061x200	1004x1061x200
●	●	●
●	●	●
●	●	●
●	●	●
●	●	●
○	○	○
○	○	○
○	○	○
○	○	○
-	-	-
○	○	○
4210.0012	4210.0013	4210.0014



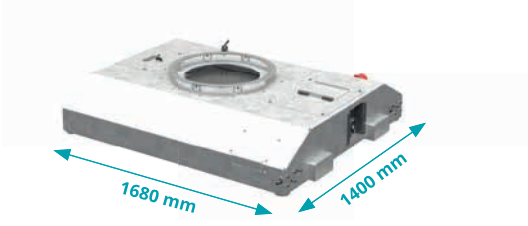
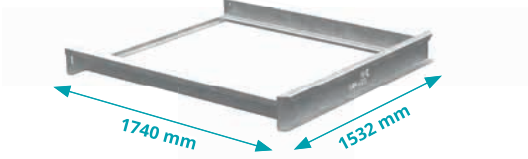
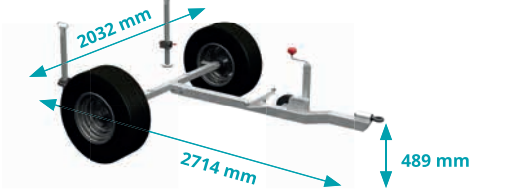
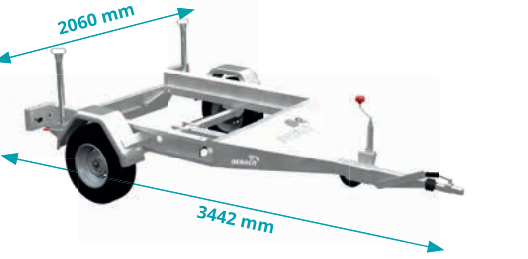
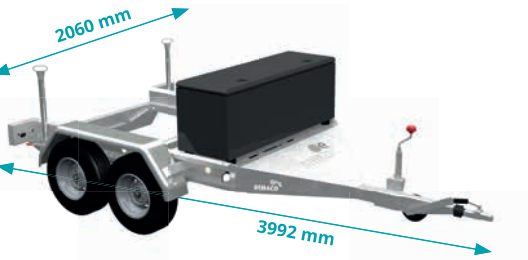
Options de traîneau pour le Tera

Type 45 - 60 - 75 - 90



Numéro d'article	Description
4225.0099	Traîneau pour Tera 45/60/75/90 Il faut un traîneau (des patins) pour fixer le canon pulvérisateur d'eau Tera sur différents moyens de transport. Lors du montage d'un canon pulvérisateur d'eau Tera sur traîneau, tous les raccords pour l'électricité et l'eau sont raccordés en interne aux raccords externes. Le traîneau est également équipé de trous pour fourches de chariot élévateur.
4225.0120	Châssis adaptateur pour traîneau Tera <i>(Exclusivement en combinaison avec traîneau nr. d'article 4225.0099)</i> Cet adaptateur permet de monter l'ensemble sur une remorque existante.
4225.0108	Châssis agricole à 1 essieu pour traîneau Tera <i>(Exclusivement en combinaison avec traîneau nr. d'article 4225.0099)</i> Ce châssis agricole, également connu sous le nom de remorque lente (slowtrailer), est muni de deux béquilles de soutènement à l'arrière et d'une roulette de nez à l'avant.
4225.0109	Remorque 1 essieu pour traîneau Tera <i>(Exclusivement en combinaison avec traîneau nr. d'article 4225.0099)</i> Cette remorque spécialement conçue pour les pulvérisateurs d'eau Tera est homologuée par le RDW (les Mines des Pays-Bas) et possède un essieu, deux béquilles de soutènement à l'arrière, roulette de nez et frein de stationnement. Il est possible, de par la présence d'un système de guidage, de glisser le pulvérisateur d'eau sur traîneau par l'arrière sur la remorque, pour l'y fixer ensuite.
4225.0110	Remorque 2 essieu pour traîneau Tera <i>(Exclusivement en combinaison avec traîneau nr. d'article 4225.0099)</i> Cette remorque spécialement conçue pour les pulvérisateurs d'eau Tera est homologuée par le RDW (les Mines des Pays-Bas) et possède deux essieux, un coffret de rangement solide, deux béquilles de soutènement à l'arrière, roulette de nez et frein de stationnement. Il est possible, de par la présence d'un système de guidage, de glisser le pulvérisateur d'eau sur traîneau par l'arrière sur la remorque, pour l'y fixer ensuite.



Poids		Composition avec traîneau	
 <p>1680 mm 1400 mm</p>	165 kg		
 <p>1740 mm 1532 mm</p>	52 kg	4225.0120 + 4225.0099	217 kg
 <p>2032 mm 2714 mm 489 mm</p>	143 kg	4225.0108 + 4225.0099	308 kg
 <p>2060 mm 3442 mm</p>	258 kg	4225.0109 + 4225.0099	423 kg
 <p>2060 mm 3992 mm</p>	448 kg	4225.0110 + 4225.0099	613 kg



Traîneau Tera en version avec options

options 45 - 60 - 75 - 90



Type	Composition	TERA en version avec traîneau	TERA en version avec traîneau et adaptateur
		Numéros d'article	Numéros d'article
TERA 45	Canons pulvérisateurs d'eau Tera 45	4210.0020	4210.0020
	Traîneau	4225.0099	4225.0099
	Adaptateur pour traîneau	-	4225.0120
	Châssis agricole mono-essieu	-	-
	Remorque mono-essieu	-	-
	Remorque bi-essieu	-	-
TERA 60	Canons pulvérisateurs d'eau Tera 60	4210.0012	4210.0012
	Traîneau	4225.0099	4225.0099
	Adaptateur pour traîneau	-	4225.0120
	Châssis agricole mono-essieu	-	-
	Remorque mono-essieu	-	-
	Remorque bi-essieu	-	-
TERA 75	Canons pulvérisateurs d'eau Tera 75	4210.0013	4210.0013
	Traîneau	4225.0099	4225.0099
	Adaptateur pour traîneau	-	4225.0120
	Châssis agricole mono-essieu	-	-
	Remorque mono-essieu	-	-
	Remorque bi-essieu	-	-
TERA 90	Canons pulvérisateurs d'eau Tera 90	4210.0014	4210.0014
	Traîneau	4225.0099	4225.0099
	Adaptateur pour traîneau	-	4225.0120
	Châssis agricole mono-essieu	-	-
	Remorque mono-essieu	-	-
	Remorque bi-essieu	-	-



TERA en version avec traîneau et châssis agricole	TERA en version avec traîneau et mono-essieu	TERA en version avec traîneau et bi-essieu
Numéros d'article	Numéros d'article	Numéros d'article

4210.0020	4210.0020	4210.0020
4225.0099	4225.0099	4225.0099
-	-	-
4225.0108	-	-
-	4225.0109	-
-	-	4225.0110

4210.0012	4210.0012	4210.0012
4225.0099	4225.0099	4225.0099
-	-	-
4225.0108	-	-
-	4225.0109	-
-	-	4225.0110

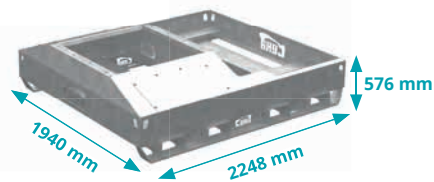
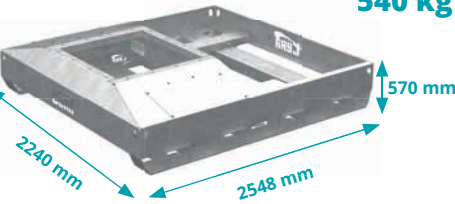

4210.0013	4210.0013	4210.0013
4225.0099	4225.0099	4225.0099
-	-	-
4225.0108	-	-
-	4225.0109	-
-	-	4225.0110

4210.0014	4210.0014	4210.0014
4225.0099	4225.0099	4225.0099
-	-	-
4225.0108	-	-
-	4225.0109	-
-	-	4225.0110



Tera Combi Skid

Type 45 - 60 - 75 - 90

Numéro d'article	Description	Poids
4225.0243	<p>Tera 45 Combi Skid</p> <p>Structure en acier galvanisé.</p>	<p>395 kg</p> 
4225.0245	<p>Tera 60/75/90 Combi Skid</p> <p>Structure en acier galvanisé</p>	<p>540 kg</p> 
4225.0211	<p>Générateur Eco Power 15ME Dehaco (Tera 45) lxbxh = 1700x780x1230mm, réservoir de diesel 50 litre.</p>	<p>554 kg</p>
4225.0212	<p>Générateur Eco Power 30ME Dehaco (Tera 60/75) lxbxh = 2080x960x1420mm, réservoir de diesel 100 litre.</p>	<p>900 kg</p>
4225.0213	<p>Générateur Eco Power 40ME Dehaco (Tera 90) lxbxh = 2080x960x1420mm, réservoir de diesel 100 litre.</p> <p>Ces générateurs diesel Eco sont prévus pour un montage et sont donc appropriés pour le réservoir d'eau CC Tera. Tous les modèles HS sont livrés en standard avec des moteurs Mitsubishi.</p>	<p>920 kg</p> 

* la dimension à titre indicatif

TERA

TERA en version avec Combi Skid

Composition	Numéros d'article
Canons pulvérisateurs d'eau Tera 45	4210.0020
Combi Skid type 45/50	4225.0243
Dehaco Eco Power générateur 15 ME	4225.0211
Dehaco Eco Power générateur 30 ME	
Dehaco Eco Power générateur 40 ME	



Canons pulvérisateurs d'eau Tera 60	4210.0012
Combi Skid type 60/75/90	4225.0245
Dehaco Eco Power générateur 15 ME	-
Dehaco Eco Power générateur 30 ME	4225.0212
Dehaco Eco Power générateur 40 ME	-



Canons pulvérisateurs d'eau Tera 75	4210.0013
Combi Skid type 60/75/90	4225.0245
Dehaco Eco Power générateur 15 ME	-
Dehaco Eco Power générateur 30 ME	4225.0212
Dehaco Eco Power générateur 40 ME	-



Canons pulvérisateurs d'eau Tera 90	4210.0014
Combi Skid type 60/75/90	4225.0245
Dehaco Eco Power générateur 15 ME	-
Dehaco Eco Power générateur 30 ME	-
Dehaco Eco Power générateur 40 ME	4225.0213





Réservoir d'eau CC pour Tera

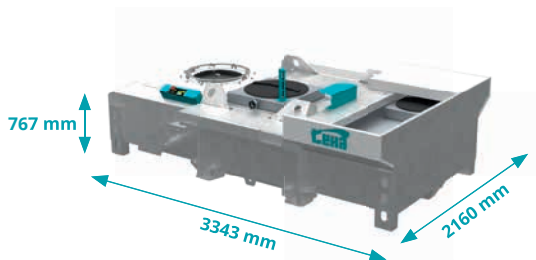
Type 45 - 60 - 75 - 90

Numéro d'article	Description
4225.0104	<p>Réservoir d'eau CC de 2 200 litres pour Tera 45/60/75/90</p> <p>Structure en acier galvanisé avec réservoir en aluminium d'une capacité de 2 200 litres. En standard, le réservoir d'eau CC est doté des options ci-après :</p> <ul style="list-style-type: none">■ Regard pour le remplissage en eau, avec crépine de filtrage en entrée.■ Flotteur à l'entrée de remplissage en eau.■ Présence, sur les deux côtés, de marches en plaque diamant anti-dérapante et trous de levage pour chariot-élévateur.■ Quatre anneaux de levage bien accessibles.■ Indicateur de niveau d'eau clairement lisible.■ Un bouton d'arrêt d'urgence.■ Prévu pour les raccordements électriques additionnels. (Branchement 3 x 230 V ou 2 x 110 V et branchement 1 x 400 V/16 A avec fusible)■ Pompe submersible 230 V, 1,6 kW en acier inox.■ Le réservoir d'eau et la pompe submersible comportent un point de vidange central.
4225.0204	<p>Châssis de pelleteuse pour réservoir d'eau CC pour Tera <i>(Exclusivement en combinaison avec réservoir d'eau CC nr. d'article 4225.0104)</i></p> <p>Structure en acier galvanisé pouvant être montée sous le réservoir d'eau CC. Le châssis de pelleteuse comporte deux manchons solides qui en permettent le transport par les fourches du système porteur choisi. De par les dimensions du châssis, le générateur, le réservoir d'eau et le pulvérisateur d'eau Tera sont protégés lors du chargement et du déchargement.</p>
4225.0218	<p>Châssis agricole à 2 essieux pour réservoir d'eau CC Tera <i>(Exclusivement en combinaison avec réservoir d'eau CC nr. d'article 4225.0104)</i></p> <p>Un châssis agricole 2 essieux, également connu sous le nom de remorque lente (slowtrailer), en acier galvanisé. L'ensemble est doté de :</p> <ul style="list-style-type: none">■ Quatre roues de machine agricole robustes.■ Frein mécanique des deux côtés qui bloque entre les pneus.■ Cinq stabilisateurs pour le maintien à l'horizontale de l'ensemble.■ Large marchepied pour l'utilisation et/ou l'entretien du générateur.
4225.0219	<p>Remorque à 3 essieux pour réservoir d'eau CC Tera <i>(Exclusivement en combinaison avec réservoir d'eau CC nr. d'article 4225.0104)</i></p> <p>Cette remorque a été homologuée par le RDW (les Mines des Pays-Bas) et est équipée de trois essieux, d'une roulotte de nez et d'un frein de stationnement.</p>
4225.0211	<p>Générateur Eco Power 15ME Dehaco pour réservoir d'eau CC Tera</p>
4225.0212	<p>Générateur Eco Power 30ME Dehaco pour réservoir d'eau CC Tera</p>
4225.0213	<p>Générateur Eco Power 40ME Dehaco pour réservoir d'eau CC Tera</p> <p>Ces générateurs diesel Eco sont prévus pour un montage et sont donc appropriés pour le réservoir d'eau CC Tera. Tous les modèles HS sont livrés en standard avec des moteurs Mitsubishi.</p>



Poids

1.115 kg

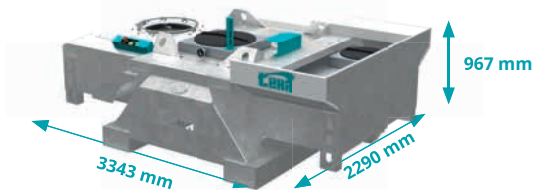
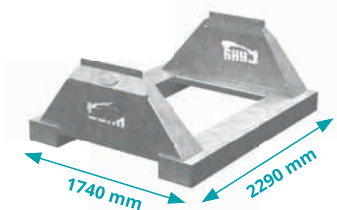


Composition du réservoir d'eau CC pour Tera **Poids**

704 kg

4225.0204 + 4225.0104

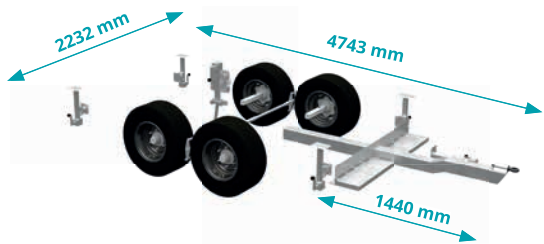
1.819 kg



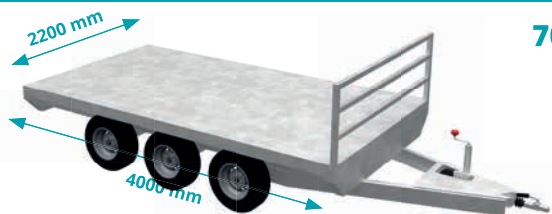
365 kg

4225.0218 + 4225.0104

1.480 kg



700 kg



554 kg

900 kg

920 kg





TERA

Réservoir d'eau CC Tera en version avec options

Options 45 - 60 - 75 - 90



TERA en version avec Réservoir d'eau CC

Type	Composition	Numéros d'article
TERA 45	Canon pulvérisateur d'eau Tera 45	4210.0020
	Réservoir d'eau CC 2 200 l pour Tera 45/60/75/90	4225.0104
	Châssis de pelleteuse pour Tera CC	-
	Châssis agricole à 2 essieux pour Tera CC	-
	Remorque à 3 essieux pour Tera CC	-
	Générateur Eco Power 15 ME Dehaco pour Tera CC	4225.0211
	Générateur Eco Power 30 ME Dehaco pour Tera CC	-
Générateur Eco Power 40 ME Dehaco pour Tera CC	-	
TERA 60	Canon pulvérisateur d'eau Tera 60	4210.0012
	Réservoir d'eau CC 2 200 l pour Tera 45/60/75/90	4225.0104
	Châssis de pelleteuse pour Tera CC	-
	Châssis agricole à 2 essieux pour Tera CC	-
	Remorque à 3 essieux pour Tera CC	-
	Générateur Eco Power 15 ME Dehaco pour Tera CC	-
	Générateur Eco Power 30 ME Dehaco pour Tera CC	4225.0212
Générateur Eco Power 40 ME Dehaco pour Tera CC	-	
TERA 75	Canon pulvérisateur d'eau Tera 75	4210.0013
	Réservoir d'eau CC 2 200 l pour Tera 45/60/75/90	4225.0104
	Châssis de pelleteuse pour Tera CC	-
	Châssis agricole à 2 essieux pour Tera CC	-
	Remorque à 3 essieux pour Tera CC	-
	Générateur Eco Power 15 ME Dehaco pour Tera CC	-
	Générateur Eco Power 30 ME Dehaco pour Tera CC	4225.0212
Générateur Eco Power 40 ME Dehaco pour Tera CC	-	
TERA 90	Canon pulvérisateur d'eau Tera 90	4210.0014
	Réservoir d'eau CC 2 200 l pour Tera 45/60/75/90	4225.0104
	Châssis de pelleteuse pour Tera CC	-
	Châssis agricole à 2 essieux pour Tera CC	-
	Remorque à 3 essieux pour Tera CC	-
	Générateur Eco Power 15 ME Dehaco pour Tera CC	-
	Générateur Eco Power 30 ME Dehaco pour Tera CC	-
Générateur Eco Power 40 ME Dehaco pour Tera CC	4225.0213	



TERA en version avec Réservoir d'eau CC et châssis de pelleuseuse




TERA en version avec Réservoir d'eau CC et châssis agricole

TERA en version avec Réservoir d'eau CC et remorque 3 essieux

Numéros d'article	Numéros d'article	Numéros d'article
4210.0020	4210.0020	4210.0020
4225.0104	4225.0104	4225.0104
4225.0204	-	-
-	4225.0218	-
-	-	4225.0219
4225.0211	4225.0211	4225.0211
-	-	-
-	-	-
4210.0012	4210.0012	4210.0012
4225.0104	4225.0104	4225.0104
4225.0204	-	-
-	4225.0218	-
-	-	4225.0219
-	-	-
4225.0212	4225.0212	4225.0212
-	-	-
4210.0013	4210.0013	4210.0013
4225.0104	4225.0104	4225.0104
4225.0204	-	-
-	4225.0218	-
-	-	4225.0219
-	-	-
4225.0212	4225.0212	4225.0212
-	-	-
4210.0014	4210.0014	4210.0014
4225.0104	4225.0104	4225.0104
4225.0204	-	-
-	4225.0218	-
-	-	4225.0219
-	-	-
-	-	-
4225.0213	4225.0213	4225.0213

Options générales pour le Tera

Type 45 - 60 - 75 - 90

Numéro d'article	Description	
4225.0101	<p>Réglage en hauteur électrique pour Tera 45/60/75/90</p> <p>Cette option permet de régler l'angle du cône électriquement.</p>	
4225.0102	<p>Télécommande pour Tera 45/60/75/90 standard</p> <p>Tous les modèles peuvent être livrés avec une télécommande qui permet la commande des options les plus importantes.</p>	
4225.0100	<p>Écran tactile et set Wifi pour Tera 45/60/75/90 standard</p> <p>L'écran tactile permet la commande de toutes les fonctions à partir d'un écran. Il est en outre possible, par le biais de l'écran tactile, de sélectionner la langue souhaitée. Le système est également équipé d'un set Wifi. Avec ce système il vous est fourni un contrôleur comportant une app. Cela vous donne la possibilité de contrôler toutes les fonctions, où que vous vous trouviez.</p>	
4230.0103 4230.0009	<p>UVC2000 Système de désinfection de l'eau pour Tera 45</p> <p>UVC5000 Système de désinfection de l'eau pour Tera 60/75/90</p> <p>Ce système est un module de gestion contre la présence potentielle de bactéries dans l'eau, telles que, par exemple, la légionellose. Le système comporte une lampe UV et un panneau de commande affichant toutes les informations nécessaires.</p>	
9100.0047 4230.0010	<p>Câble électrique 25 mètres 32 A pour Tera 45</p> <p>Câble électrique 25 mètres 63 A pour Tera 60/75/90</p>	





**Équipements
accessoires hydrauliques**



**Produits pour
le contrôle de la poussière**



Produits de sécurité

Pour de plus amples informations, contactez votre revendeur :



Copyright 2017, Dehaco B.V.

Dehaco se réserve le droit d'apporter des modifications d'évolution aux produits.
Sous réserve d'erreurs d'impression et de composition. Les couleurs des produits peuvent,
dans la réalité, être différentes.


DEHACO
WWW.DEHACO.NL