



Zéro émission, pleine puissance

Les émissions de CO₂, les nuisances sonores et les particules émises par les moteurs diesel sont désormais de l'histoire ancienne : la chargeuse électrique Kramer 5055e est le tout premier modèle de véhicule à quatre roues directrices 100 % électrique. L'entraînement électrique à la fois respectueux de l'environnement (travaille sans émissions de CO₂) et économique permet de travailler dans des bâtiments en espace fermé et dans des environnements sensibles au bruit. La chargeuse 5055e se distingue par un gabarit ultra-compact et les quatre roues directrices lui confèrent une excellente maniabilité. La machine est dotée d'un moteur électrique pour le système de transmission, qui met à disposition de la machine une performance élevée pour un rendement moteur satisfaisant.

- Avantages écologiques : outre la diminution des émissions de CO₂, il n'y a également pas de charge de poussières fines pour l'utilisateur et l'environnement, ce qui garantit une gestion consciencieuse des ressources.
- Faible niveau sonore : une pollution sonore réduite pour les environnements sensibles tels que les complexes hôteliers, centres-ville, parcs et zones de construction
- Pas d'émission de gaz d'échappement : permet de travailler sans problème dans les espaces fermés et tunnels avec une absence totale d'émissions
- Avantages économiques : cette technologie ultra-moderne permet de diminuer les coûts de

maintenance et un amortissement rapide des coûts supplémentaires

5055e Caractéristiques techniques

Caractéristiques techniques

Volume du godet (godet standard)	0,65 m ³
Poids opérationnel	4.150 kg

Caractéristiques du moteur

Fabricant du moteur	JULI / Jungheinrich
Puissance du moteur de traction	15 kW
Puissance du moteur hydraulique	22 kW
Normes d'émissions de la phase (standard)	sans émission

Transmission de force

Système d'entraînement	électrique réglable en continu
Vitesse de déplacement (max.)	17 km/h
Pneumatiques standard	12-18
Blocage de différentiel	100 % essieu avant
Braquage max.	2x38 °

Hydraulique de travail et de direction

Débit de la pompe max.	54 l/min
Pression de la pompe max.	235 bar

Cinématique

Type de fabrication	cinématique parallèle
Charge de basculement (godet standard)	2.500 kg
Charge utile S=1.25 (fourches)	1.750 kg
Angle de basculement arrière	48 °
Angle de déversement	42 °

Quantités de remplissage

Réservoir hydraulique	40 l
-----------------------	------

Émissions sonores *

Valeur mesurée	80,9 dB(A)
Valeur garantie	82 dB(A)
Niveau sonore à l'oreille du conducteur	69 dB(A)

Vibrations **

Valeur totale des vibrations à laquelle sont exposés les membres supérieurs du corps	< 2,5 m/s ²
Valeur maximale efficace d'accélération pondérée transmise à l'ensemble du corps	< 0,5 m/s ²

Batterie

Tension réseau chargeur	240 V
Tension de la batterie	80 V
Régime nominal	416 Ah
Poids de la batterie	1.230 kg
Temps de chargement	5 - 8,5 h
Autonomie (activités dur continue) ***	3 h

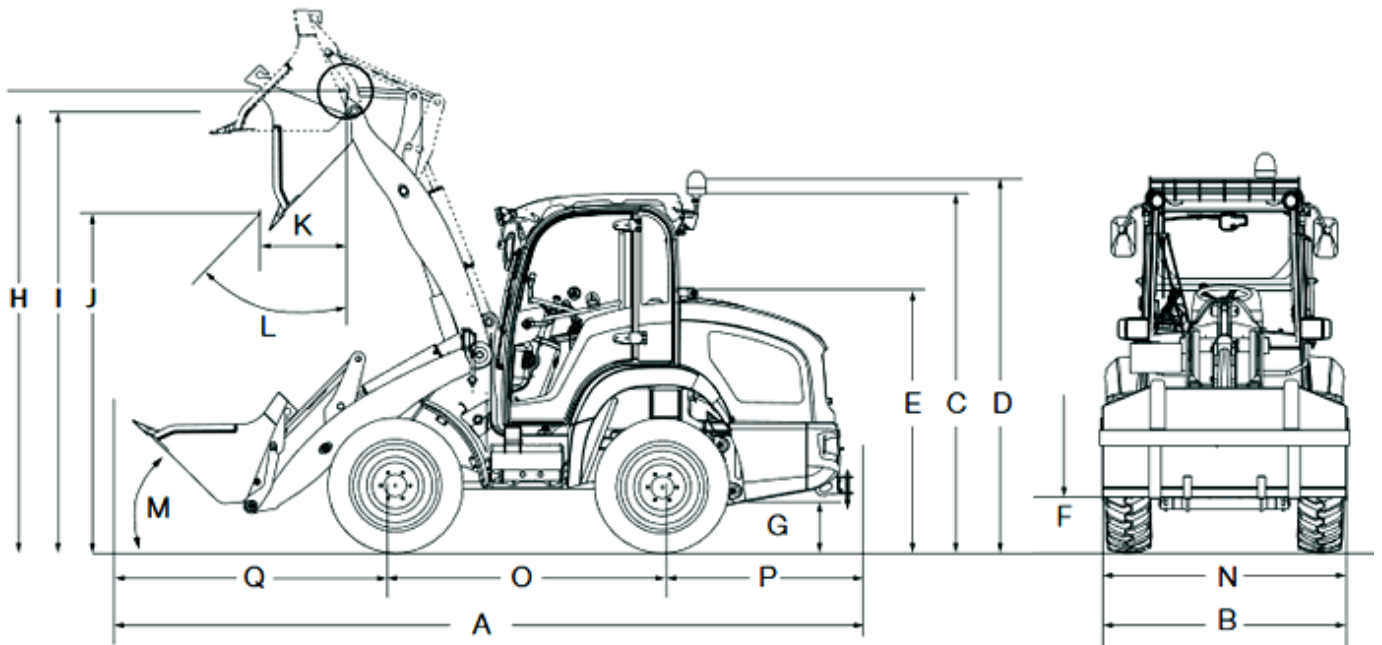
* Information : Les mesures sont effectuées conformément aux exigences de la norme DIN EN 474-1 et de la directive 2000/14/CE. Lieu de prise de mesures : surface goudronnée.

** Incertitude de mesure des vibrations conformément aux exigences de la norme DIN EN 474-1 et EN 12096. Veuillez sensibiliser ou informer l'opérateur des risques potentiels dus aux vibrations.

*** Mesuré pendant le cycle de tests Kramer.

Vous trouverez les caractéristiques techniques complémentaires dans les brochures détaillées de la rubrique brochures.

5055e Dimensions



S = bras chargeur standard

L = bras chargeur rallongé

D	Hauteur mit FOPS-Schutzgitter	2.470 mm	2.470 mm
B	Largeur	1.650 mm	1.650 mm
A	Longueur totale avec godet et dispositif de remorquage	4.950 mm	5.140 mm
C	Hauteur totale avec cabine	2.390 mm	2.390 mm
E	Hauteur totale supérieure capot	1.700 mm	1.700 mm
F	Garde au sol en position de transport de l'installation de chargement	250 mm	250 mm
G	Garde au sol	280 mm	280 mm
H	Articulation du godet	3.050 mm	3.300 mm
I	Hauteur utile	2.880 mm	3.280 mm
J	Hauteur de déversement	2.350 mm	2.620 mm
K	Portée de déversement	320 mm	410 mm
L	Angle de déversement	42 °	42 °
M	Angle de déversement	48 °	51 °
N	Voie	1.262 mm	1.262 mm
O	Empattement	1.850 mm	1.850 mm
P	Distance du centre de la roue arrière vers l'arrière	1.320 mm	1.320 mm
Q	Distance du centre de la roue avant vers le bord avant de le godet	1.780 mm	1.970 mm
-	Rayon de braquage du bord extérieur des roues	2.700 mm	2.700 mm

-	Rayon de braquage du bord extérieur du godet	3.550 mm	3.780 mm
---	--	----------	----------

Remarque: Toutes les dimensions se rapportent à l'équipement avec godet standard (S = 1000260472, L = 1000275101) et pneus standard (12.0-18).

Remarque: Nous attirons votre attention sur le fait que l'offre produits peut varier d'un pays à l'autre. Dans ces conditions, les informations et les produits pourraient ne pas être valables dans votre pays. Vous pouvez consulter le manuel d'utilisation pour plus d'informations concernant la puissance du moteur ; la puissance effective peut varier selon des conditions d'utilisation spécifiques. Sous réserve de modifications et d'erreurs. Images similaires.
Copyright © 2020 Kramer-Werke GmbH.